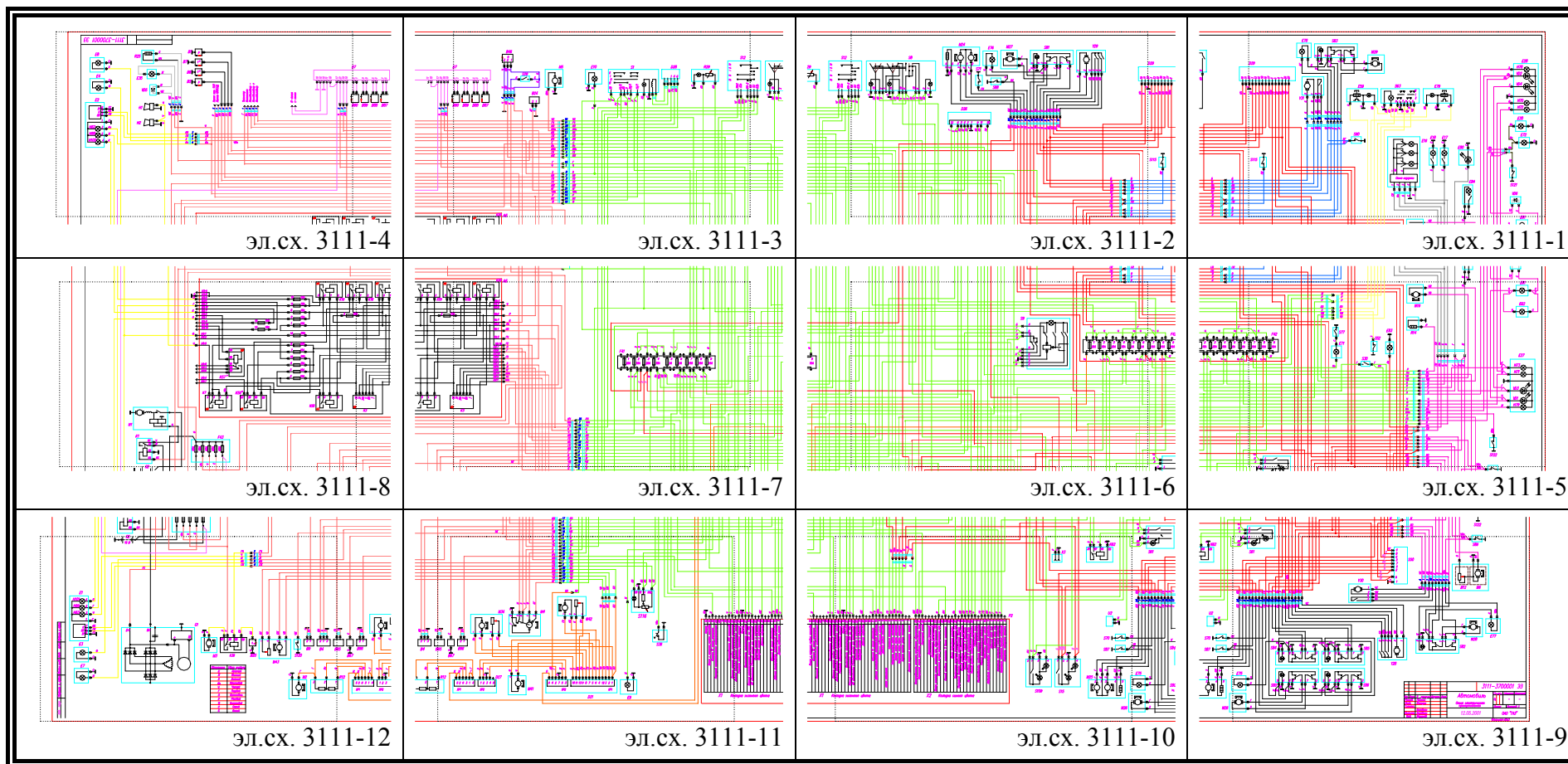
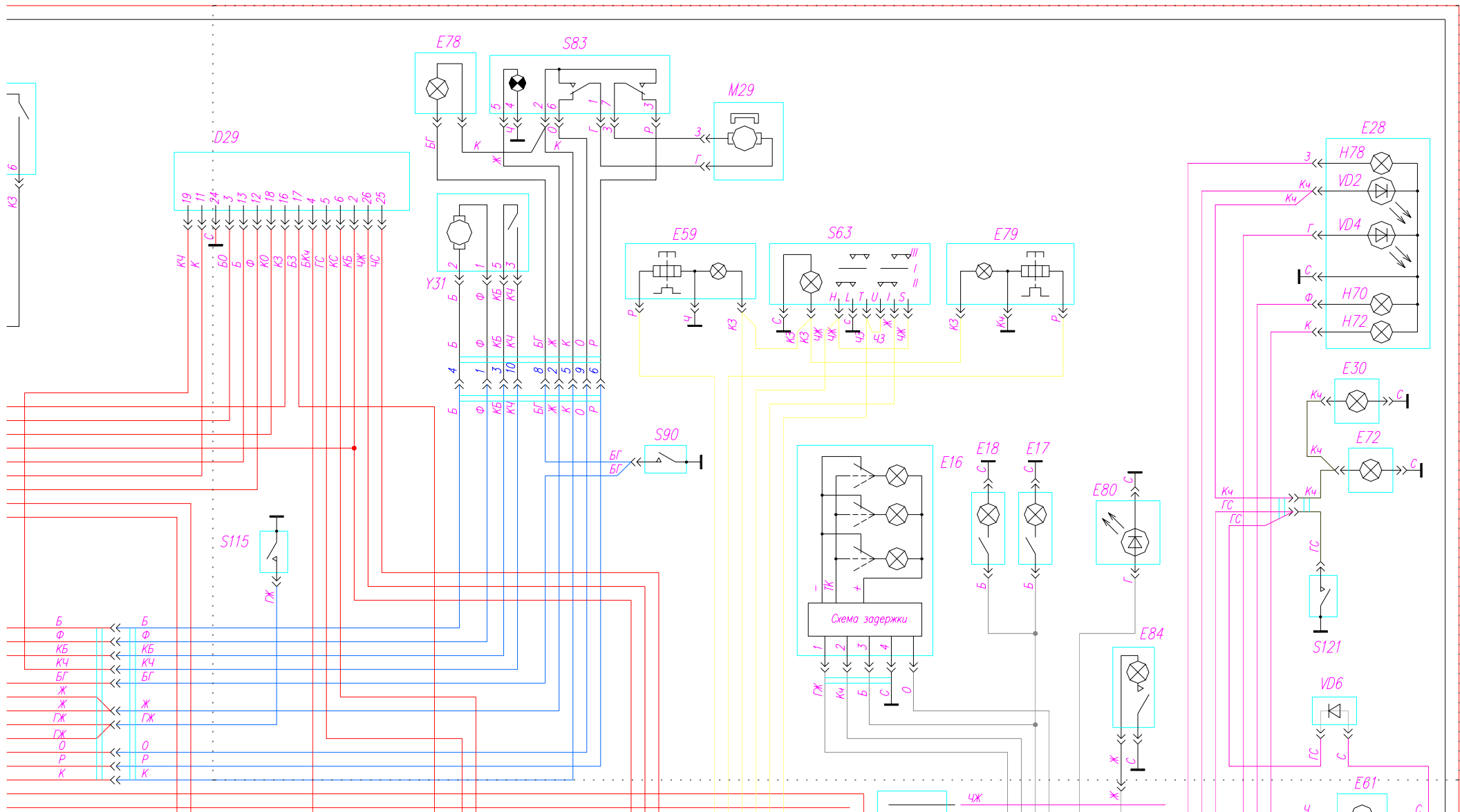
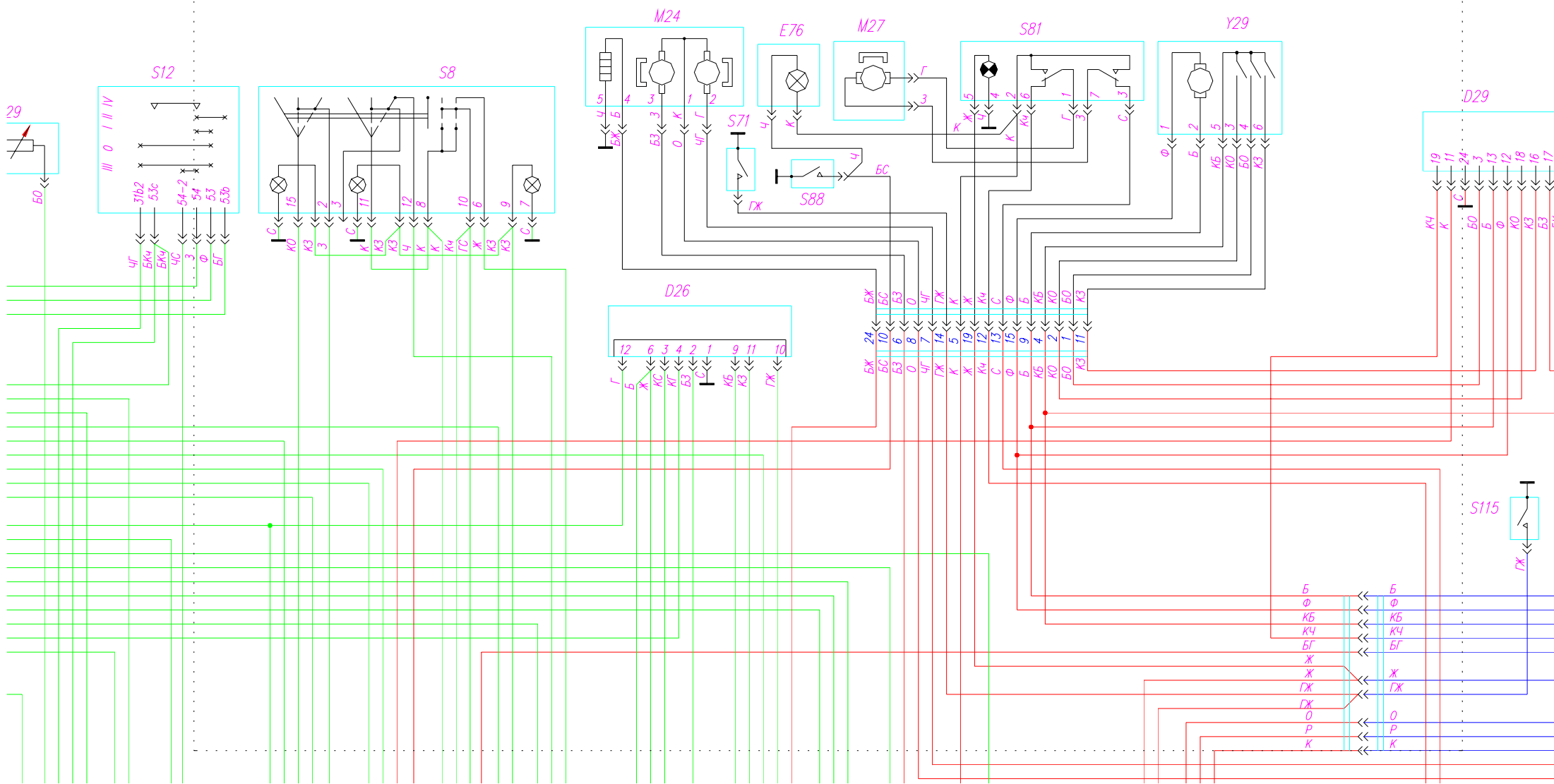


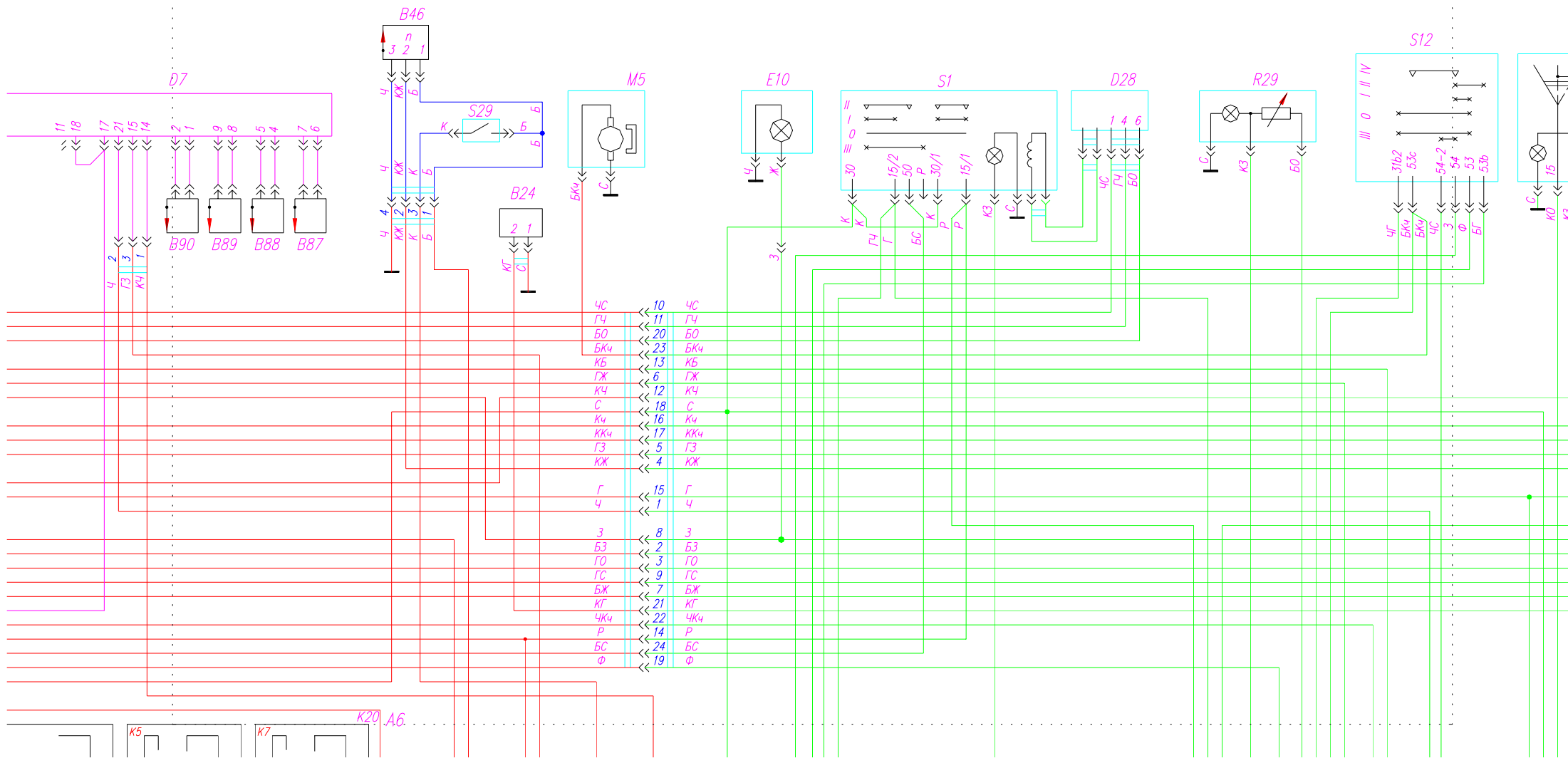
План компоновки электрической схемы 3111-3700001 ЭЗ



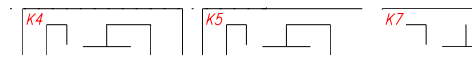
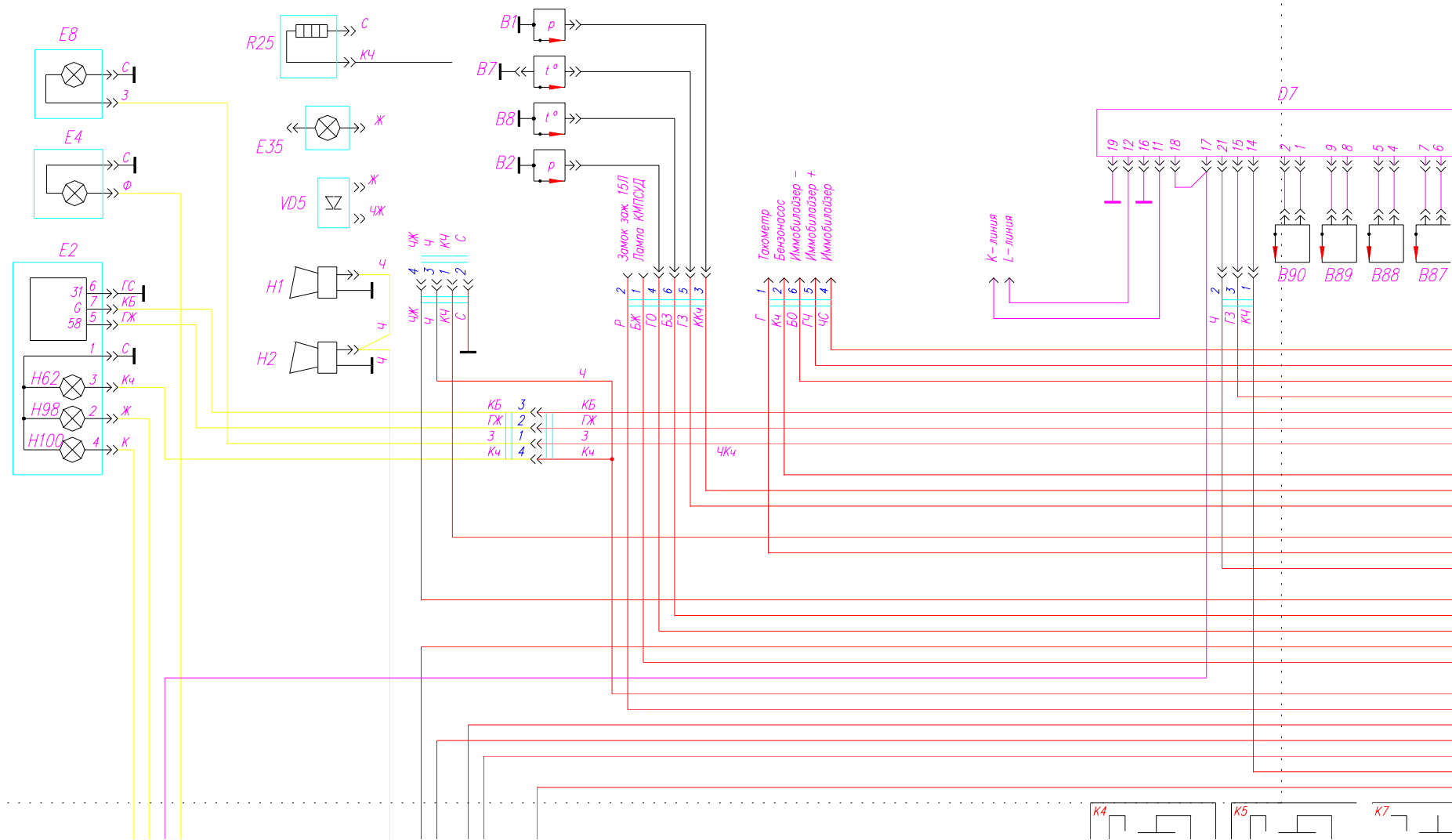
Примечание. Отдельные фрагменты электрической схемы соединить согласно плану компоновки по пунктирным линиям.

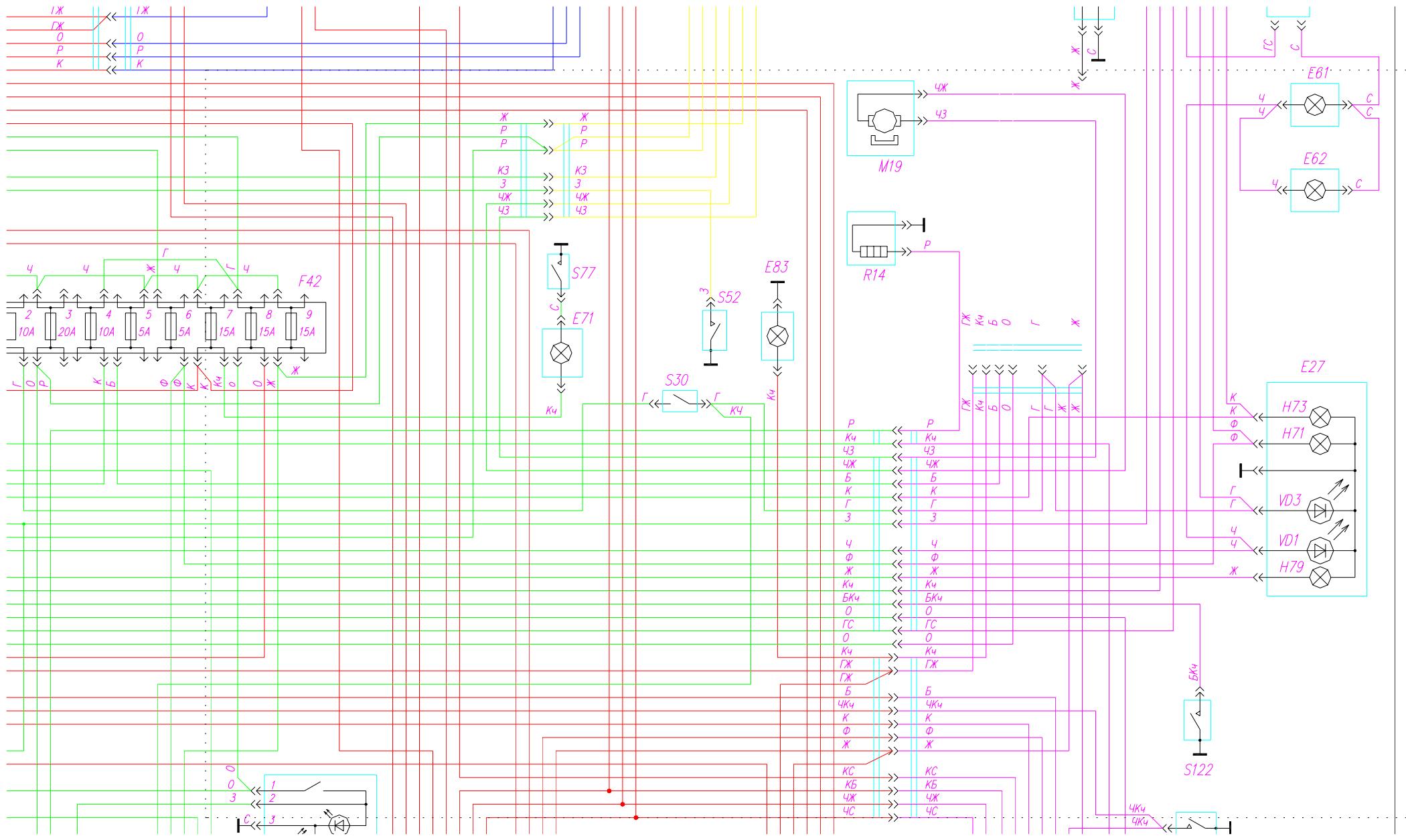


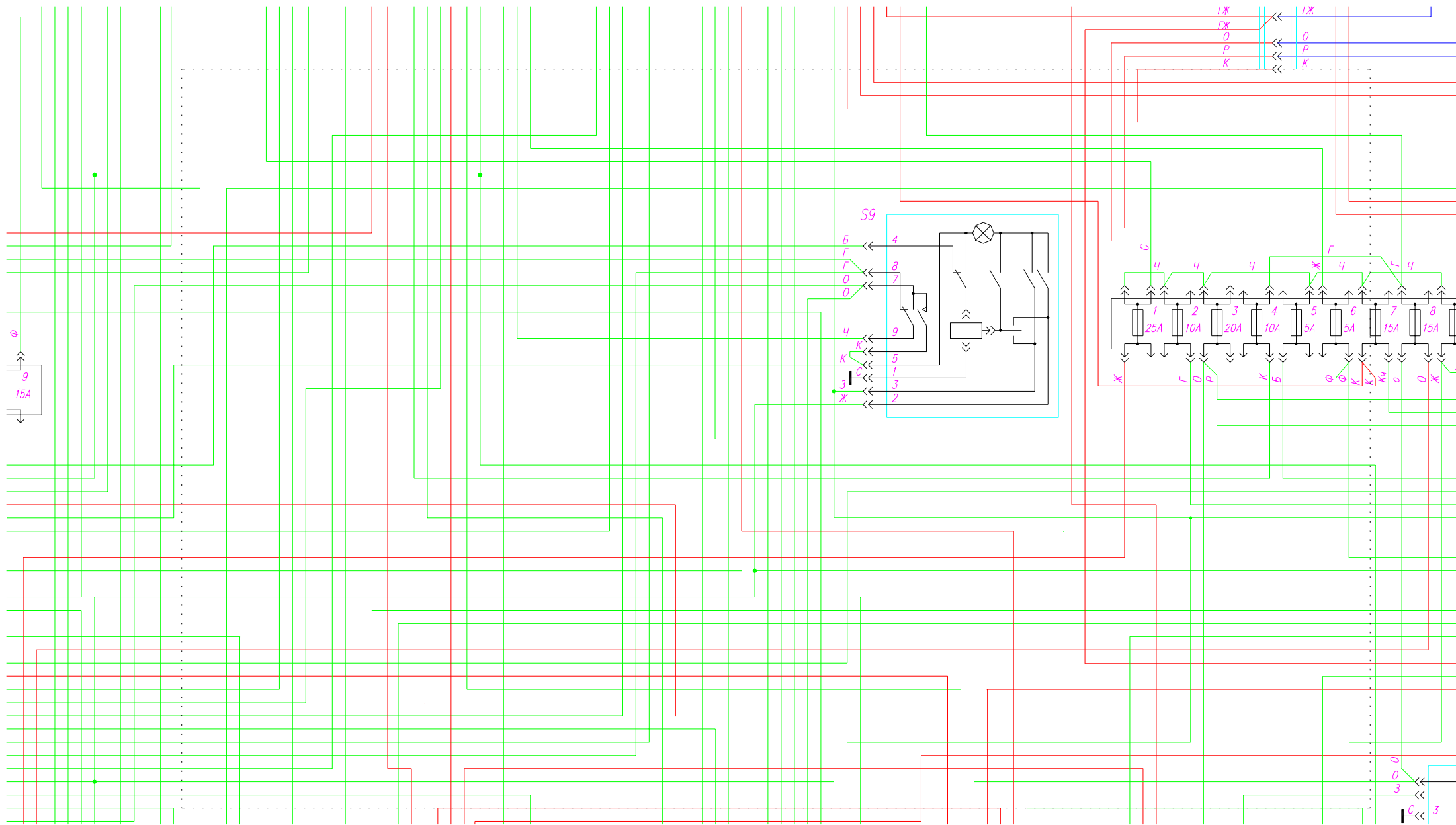


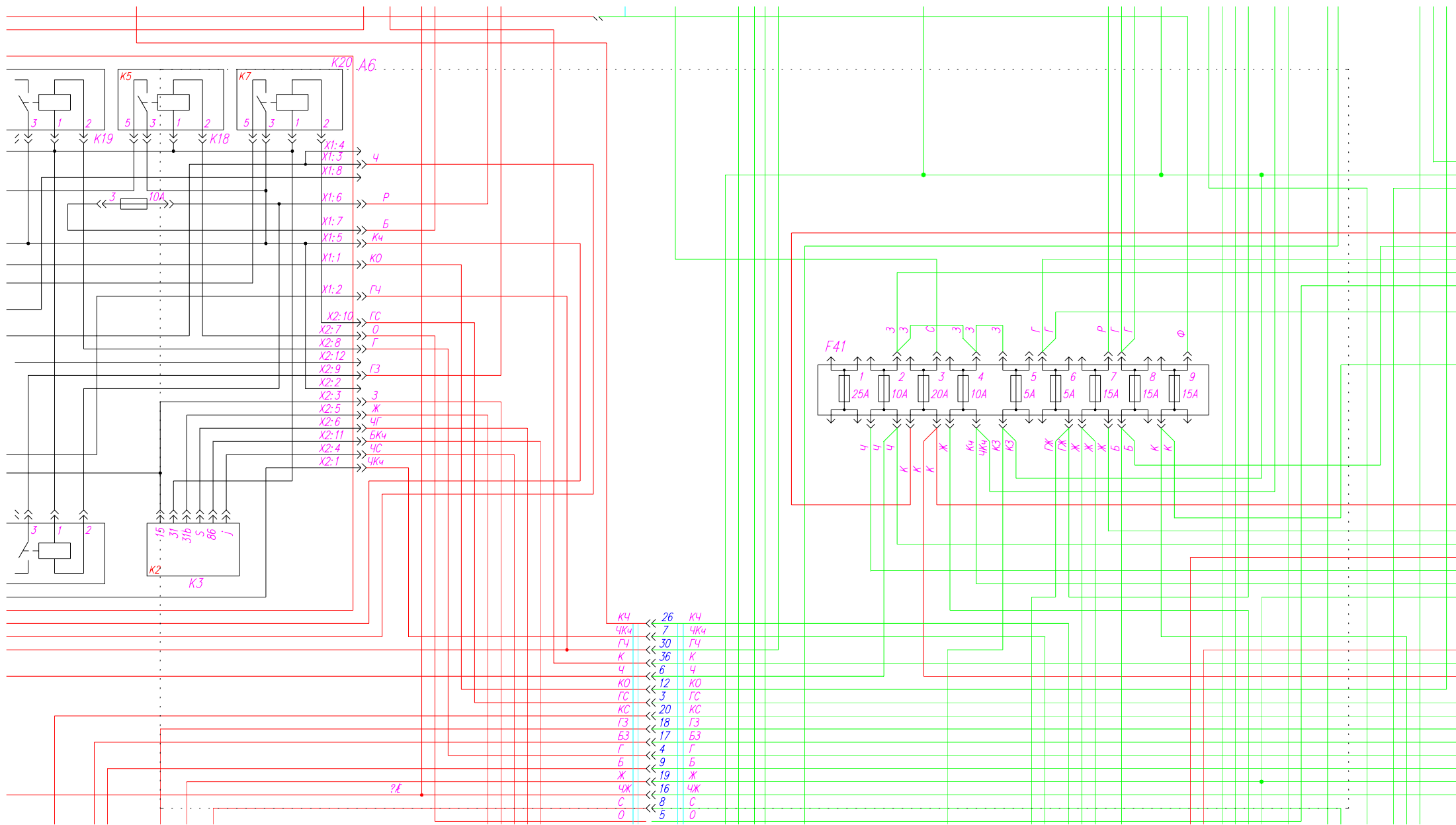


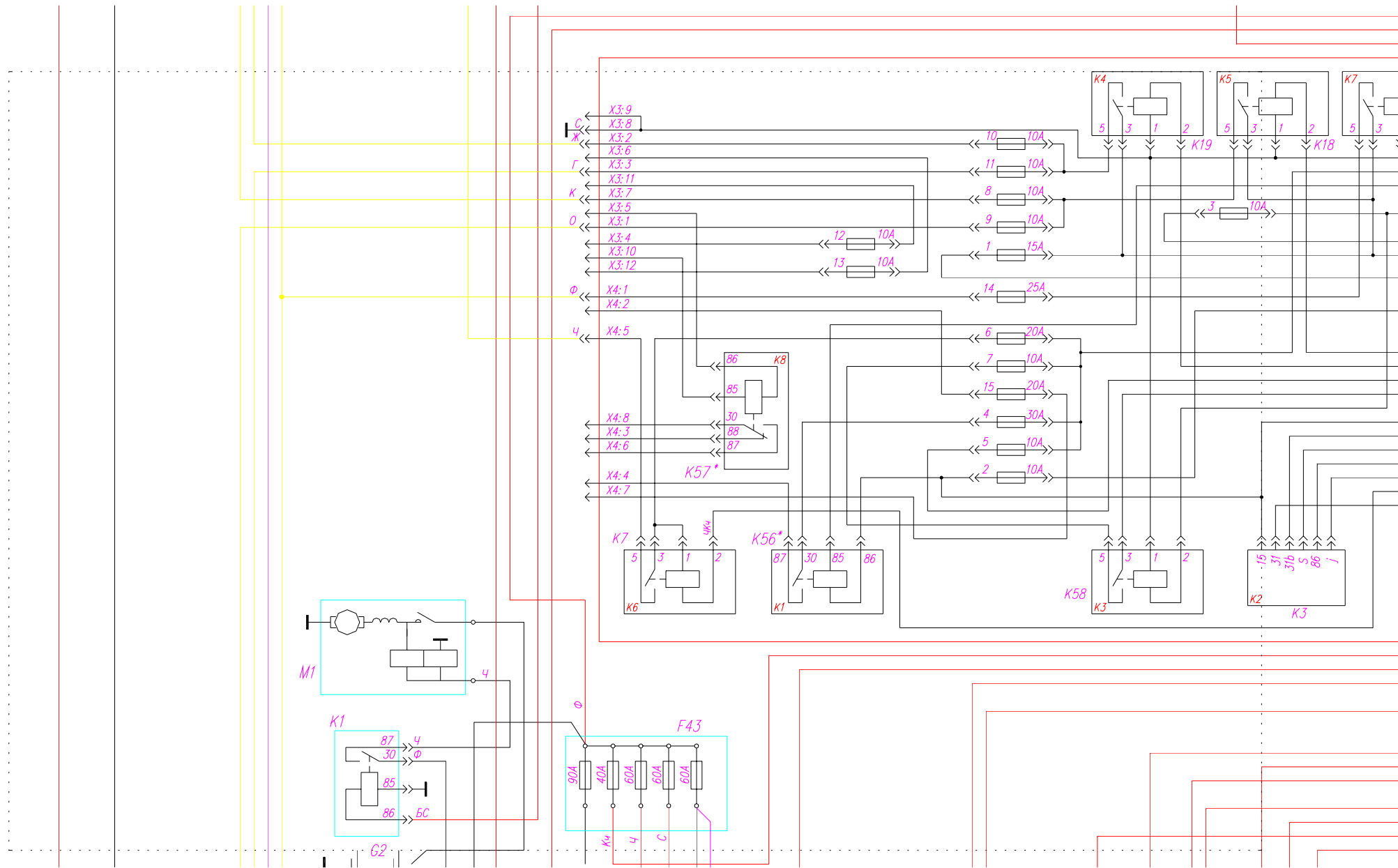
3111-370001 ЭЭ

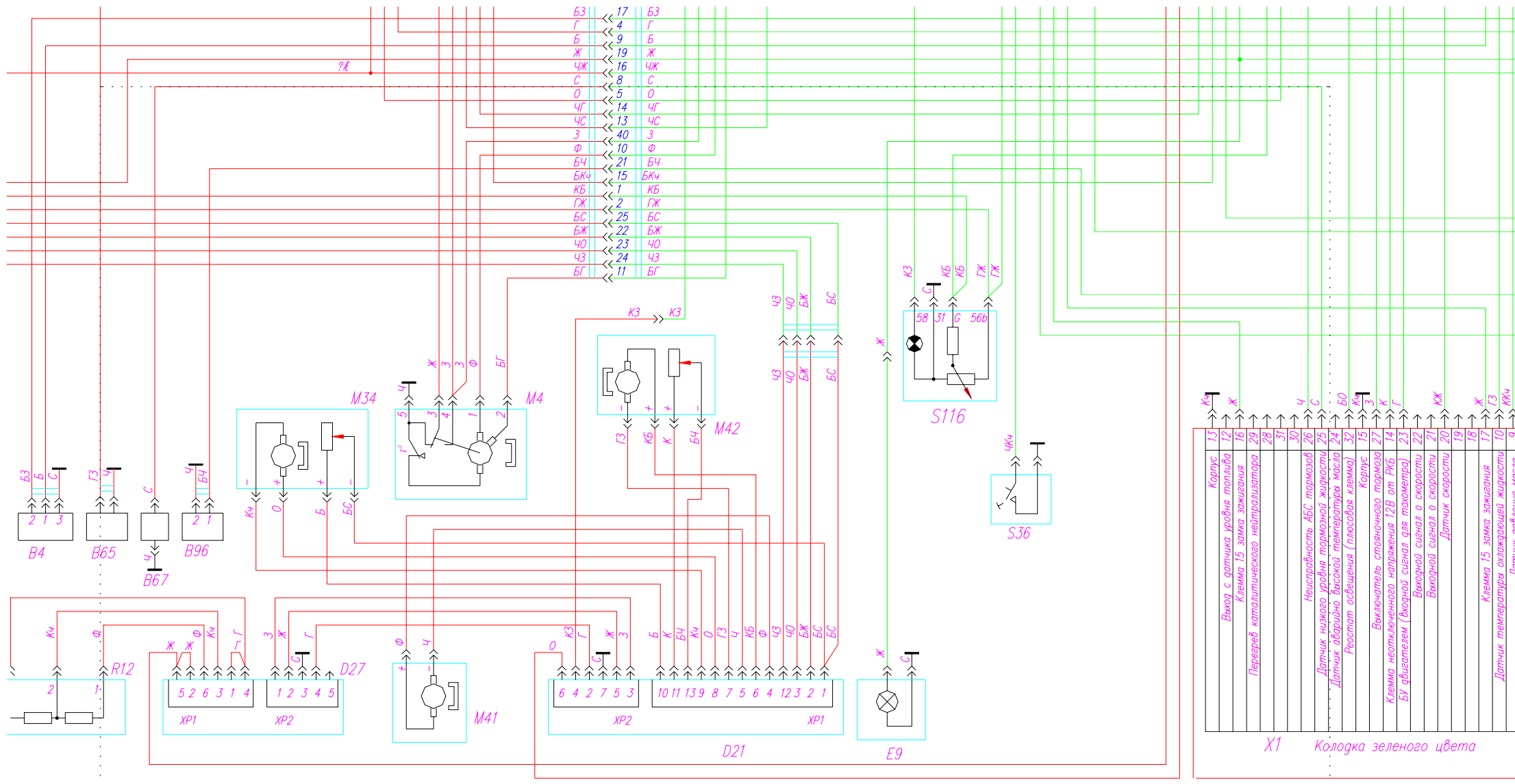












13	Колпач
12	Выход с датчика уровня топлива
16	Клемма 15 замка зажигания
29	Перегрев каталитического нейтрализатора
28	
31	
30	
4	
С	
25	Датчик нижнего уровня тормозной жидкости
26	Неустойчивость АБС тормозов
24	Датчик абсорбера высокой температуры масла
32	Ресурст освещения (плаксосвоя клемма)
Б0	
15	Колпач
27	Выключатель стояночного тормоза
К	
14	Клемма неопыльного напряжения 12В от РК6
23	БУ двигателя (Входной сигнал для тахометра)
22	Выходной сигнал о скорости
21	Выходной сигнал о скорости
20	Датчик скорости
19	
18	
17	Клемма 15 замка зажигания
10	Датчик температуры охлаждающей жидкости
9	Датчик давления масла
0	

X1 Колodka зеленого цвета

Инв. подд. | Подпись и дата | Взам. инв. | Инв. | Подпись и дата

