



|  |                    |  |           |              |
|--|--------------------|--|-----------|--------------|
| ТИ 37.102.25199.20077<br>от 20.05.2000 | ГАЗ-3111,<br>31113 | СТЕКЛОПОДЪЕМНИКИ ПЕРЕДНИХ<br>И ЗАДНИХ ДВЕРЕЙ. СНЯТИЕ-УСТАНОВКА | Лист<br>1 | Листов<br>11 |
|  |                    |  |           |              |

## СОДЕРЖАНИЕ

|  |    |
|--|----|
| 1. Общие положения .....                             | 2  |
| 2. Инструмент и оснастка общего назначения .....     | 3  |
| 3. Специальный инструмент и оснастка .....           | 3  |
| 4. Снятие стеклоподъемников передних дверей .....    | 4  |
| 5. Снятие стеклоподъемников задних дверей .....      | 7  |
| 6. Установка стеклоподъемников передних дверей ..... | 8  |
| 7. Установка стеклоподъемников задних дверей.....    | 11 |
| 8. Контроль качества .....                           | 11 |
| 9. Устранение замечаний .....                        | 11 |

|                              |              |           |              |
|------------------------------|--------------|-----------|--------------|
| Разработал                   | Казаров О.Р. | Лист<br>1 | Листов<br>11 |
| Нач. технологического отдела | Щербак А.В.  |           |              |
| Н.контроль                   | Ильин В.А.   |           |              |



|  |                    |  |           |              |
|--|--------------------|--|-----------|--------------|
| ТИ 37.102.25199.20077<br>от 20.05.2000 | ГАЗ-3111,<br>31113 | СТЕКЛОПОДЪЕМНИКИ ПЕРЕДНИХ<br>И ЗАДНИХ ДВЕРЕЙ. СНЯТИЕ-УСТАНОВКА | Лист<br>2 | Листов<br>11 |
|  |                    |  |           |              |

## 1. ОБЩИЕ ПОЛОЖЕНИЯ

### 1.1. Требования по технике безопасности.

Работы выполнять в соответствии с требованиями инструкций по технике безопасности труда:

ИБ-37.102.0050-95 - для слесарей-сборщиков;

ИБ-37.102.0103-92 - для слесарей-ремонтников;

ИБ-37.102.0045-95 - для контролеров БТК.

1.2. **Последовательность выполнения работ** по снятию-установке (пп. 4 - 7), изложенную в данной ТИ, **допускается изменять** по усмотрению исполнителя при условии выполнения заданных технических требований.

1.3. При выполнении работ **допускается использование оборудования и инструмента**, отличающихся от указанных в данной ТИ, при условии выполнения заданных технических требований.

1.4. Неуказанные **моменты затяжки** резьбовых соединений и технические требования к затяжке резьбовых соединений **по ОСТ 37.001.050-76 и ОСТ 37.001.031-72.**

1.5. В соответствии с Законом РФ «О защите прав потребителей» работы по замене стеклоподъемников передних и задних дверей проводятся **предприятием, прошедшим сертификацию** и имеющим лицензию на право выполнения данной услуги (код работ 017201).

1.6. Инструкция разработана на основе материалов, предоставленных ОАО «ГАЗ».

Инструкция соответствует чертежам УКЭР ОАО «ГАЗ»:

- 3111-6103002 от 01.06.99;

- 3111-6104000 от 30.04.99;

- 3111-6104002 от 21.05.99;

- 3111- 6104110 от 21.05.99;

- 3111-6104114 от 21.05.99;

- 3111-6204002 от 21.05.99.



|  |                    |  |           |              |
|--|--------------------|--|-----------|--------------|
| ТИ 37.102.25199.20077<br>от 20.05.2000 | ГАЗ-3111,<br>31113 | СТЕКЛОПОДЪЕМНИКИ ПЕРЕДНИХ<br>И ЗАДНИХ ДВЕРЕЙ. СНЯТИЕ-УСТАНОВКА | Лист<br>3 | Листов<br>11 |
|  |                    |  |           |              |

## **2. ИНСТРУМЕНТ И ОСНАСТКА ОБЩЕГО НАЗНАЧЕНИЯ**

- 2.1. Отвертка типа ГОСТ 17199-88.
- 2.2. Кисть типа КФК-8 ГОСТ 10597-87 - 2 шт.
- 2.3. Комплект ключей типа 2336М-1 ГАРО.

## **3. СПЕЦИАЛЬНЫЙ ИНСТРУМЕНТ И ОСНАСТКА**

- 3.1. Клин деревянный технологический.
- 3.2. Ёмкость технологическая для смазки.
- 3.3. Ёмкость технологическая для клея.



|  |                    |  |           |              |
|--|--------------------|--|-----------|--------------|
| ТИ 37.102.25199.20077<br>от 20.05.2000 | ГАЗ-3111,<br>31113 | СТЕКЛОПОДЪЕМНИКИ ПЕРЕДНИХ<br>И ЗАДНИХ ДВЕРЕЙ. СНЯТИЕ-УСТАНОВКА | Лист<br>4 | Листов<br>11 |
|  |                    |  |           |              |

#### 4. СНЯТИЕ СТЕКЛОПОДЪЕМНИКОВ ПЕРЕДНИХ ДВЕРЕЙ

4.1. Опустить стекло левой двери до крайнего нижнего положения, нажав переключатель стеклоподъемника.

4.2. Снять обивку передней двери левой по п. 4.1.1 ТИ 37.102.25199.20075.

4.3. Отсоединить верхнюю кулису 4 (рис. 1) от обоймы 1 стекла, вывинтив и сняв два винта 2 с шайбами 3

(отвертка типа ГОСТ 17199-88).

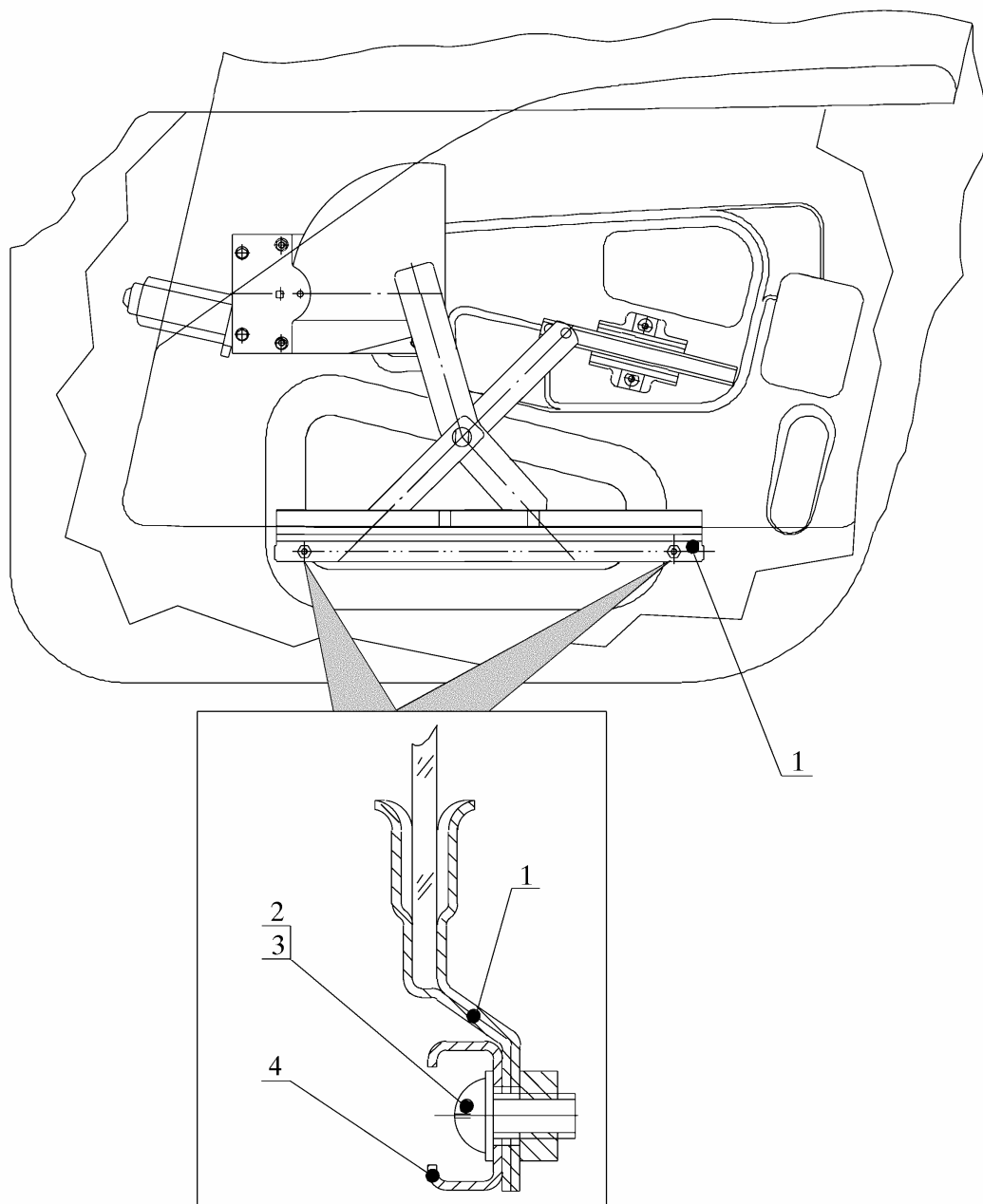


Рис. 1.  
Отсоединение  
верхней кулисы от  
обоймы стекла:

1 - обойма стекла;  
2 - винт; 3 - шайба;  
4 - кулиса верхняя



|  |                    |  |           |              |
|--|--------------------|--|-----------|--------------|
| ТИ 37.102.25199.20077<br>от 20.05.2000 | ГАЗ-3111,<br>31113 | СТЕКЛОПОДЪЕМНИКИ ПЕРЕДНИХ<br>И ЗАДНИХ ДВЕРЕЙ. СНЯТИЕ-УСТАНОВКА | Лист<br>5 | Листов<br>11 |
|  |                    |  |           |              |

4.4. **Поднять руками стекло 2** (рис. 2) в верхнее положение и застопорить его деревянным клином 1

*(клин деревянный технологический).*

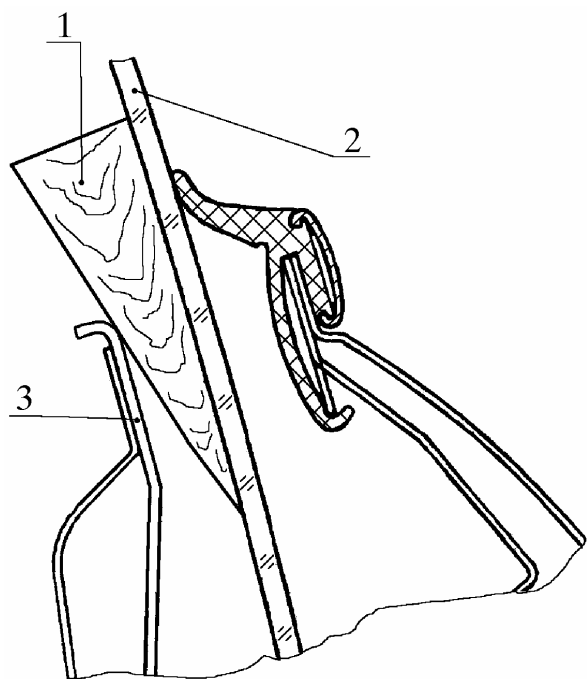


Рис. 2. Фиксация стекла:

1 - клин; 2 - стекло; 3 - внутренняя панель двери

4.5. **Отсоединить кронштейн 1** (рис. 3) с кулисой нижней от внутренней панели 2 двери, отвинтив два болта 3 с шайбами 4

*(головка 10, удлинитель и вороток из комплекта ключей типа 2336М-1 ГАРО).*

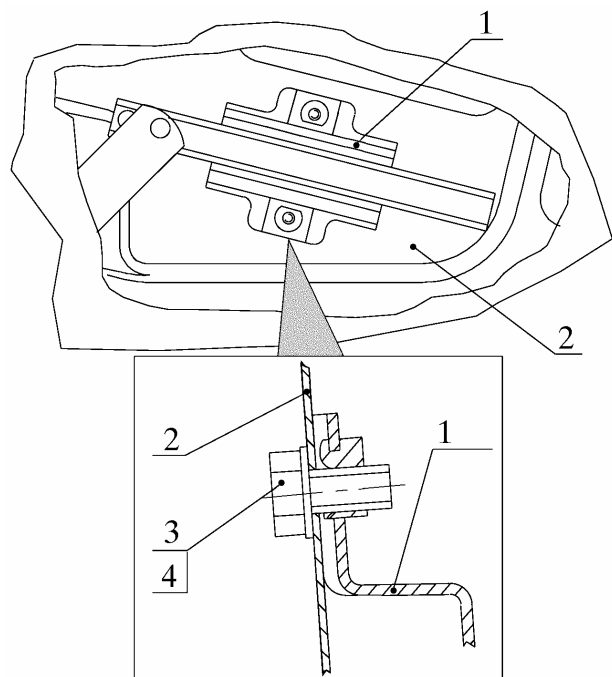


Рис. 3. Отсоединение кронштейна с кулисой нижней от внутренней панели двери:

1 - кронштейн с кулисой нижней;  
2 - внутренняя панель двери; 3 - болт;  
4 - шайба



|  |                    |  |           |              |
|--|--------------------|--|-----------|--------------|
| ТИ 37.102.25199.20077<br>от 20.05.2000 | ГАЗ-3111,<br>31113 | СТЕКЛОПОДЪЕМНИКИ ПЕРЕДНИХ<br>И ЗАДНИХ ДВЕРЕЙ. СНЯТИЕ-УСТАНОВКА | Лист<br>6 | Листов<br>11 |
|  |                    |  |           |              |

4.6. **Отсоединить колодку 1** (рис. 4) жгута проводов от колодки привода стеклоподъемника.

4.7. **Снять механизм 2 стеклоподъемника**, отвинтив четыре гайки 7 с шайбами 8 и вынув его из двери через монтажный проем (головка 10, удлинитель и вороток из комплекта ключей типа 2336M-1 ГАРО).

4.8. **Снять кулису 5 верхнюю и кронштейн 3 с кулисой нижней** с роликов 4 рычагов механизма 2 стеклоподъемника.

4.9. **Снять стеклоподъемник правой двери** по пп. 4.1 - 4.8.

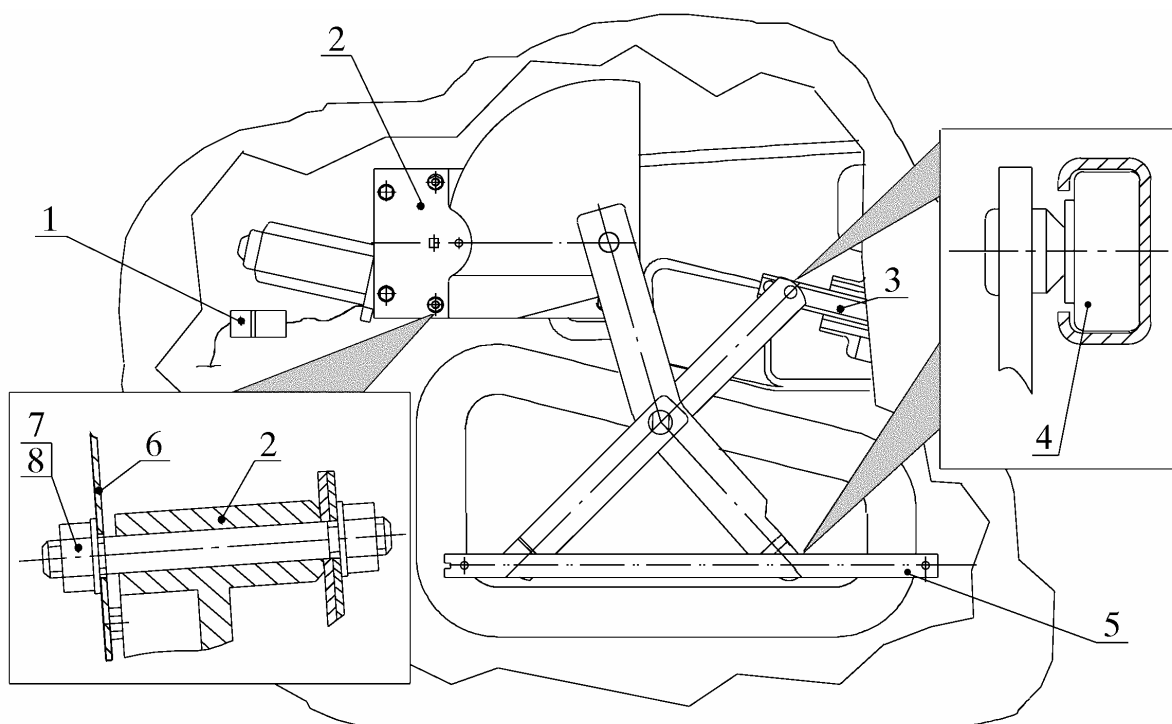


Рис. 4. Снятие механизма стеклоподъемника:

1 - колодка жгута проводов; 2 - механизм стеклоподъемника; 3 - кронштейн с кулисой нижней; 4 - ролик рычага механизма стеклоподъемника; 5 - кулиса верхняя; 6 - панель двери внутренняя; 7 - гайка; 8 - шайба



|  |                    |  |           |              |
|--|--------------------|--|-----------|--------------|
| ТИ 37.102.25199.20077<br>от 20.05.2000 | ГАЗ-3111,<br>31113 | СТЕКЛОПОДЪЕМНИКИ ПЕРЕДНИХ<br>И ЗАДНИХ ДВЕРЕЙ. СНЯТИЕ-УСТАНОВКА | Лист<br>7 | Листов<br>11 |
|  |                    |  |           |              |

## 5. СНЯТИЕ СТЕКЛОПОДЪЕМНИКОВ ЗАДНИХ ДВЕРЕЙ

5.1. Снять стеклоподъемники (рис. 5) задних дверей по разделу 4 данной инструкции.

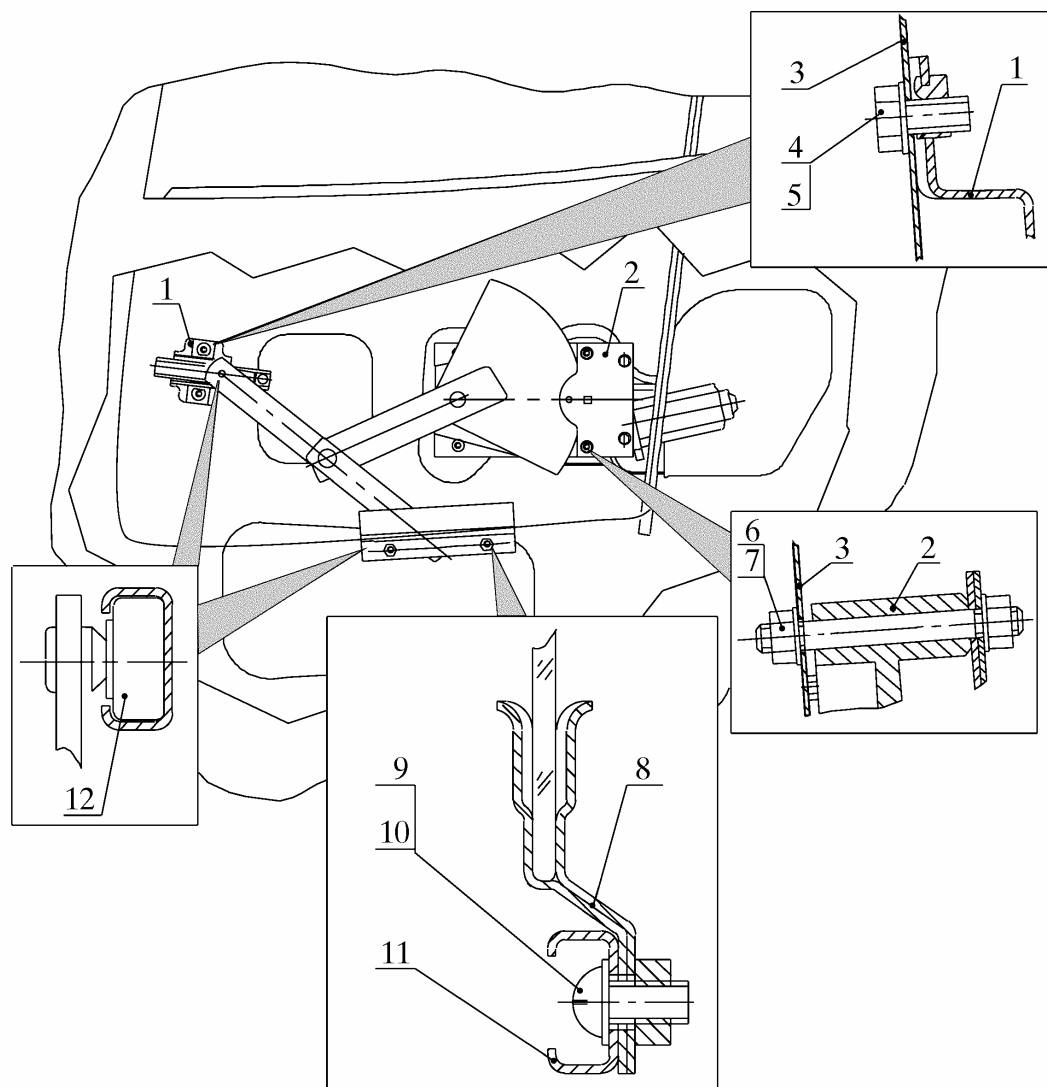


Рис. 5. Стеклоподъемник задней левой двери:

1 - кронштейн с кулисой нижней; 2 - механизм стеклоподъемника; 3 - внутренняя панель двери; 4 - болт; 5 - шайба; 6 - гайка; 7 - шайба; 8 - обойма стекла; 9 - винт; 10 - шайба; 11 - кулиса верхняя; 12 - ролик рычага механизма стеклоподъемника



|  |                    |  |           |              |
|--|--------------------|--|-----------|--------------|
| ТИ 37.102.25199.20077<br>от 20.05.2000 | ГАЗ-3111,<br>31113 | СТЕКЛОПОДЪЕМНИКИ ПЕРЕДНИХ<br>И ЗАДНИХ ДВЕРЕЙ. СНЯТИЕ-УСТАНОВКА | Лист<br>8 | Листов<br>11 |
|  |                    |  |           |              |

## 6. УСТАНОВКА СТЕКЛОПОДЪЕМНИКОВ ПЕРЕДНИХ ДВЕРЕЙ

6.1. Нанести смазку на внутренние рабочие поверхности кулисы 4 (рис. 6) нижней и кулисы 6 верхней

*(кисть типа КФК-18 ГОСТ 100597-87, емкость технологическая)*

*(смазка ЦИАТИМ-201 ГОСТ 6267-74, или Литма ТУ 38.1011308-90, или Литол-24 ГОСТ 21150-87, норма расхода - 0,01 кг на одну кулису).*

6.2. Завести в кулису 6 верхнюю ролик 5 кулисы рычага 8 внутреннего, затем ролик 5 кулисы рычага 7 среднего.

6.3. Завести в кулису 4 нижнюю ролик 5 кулисы рычага 3 наружного.

6.4. Установить подсобранный механизм 2 стеклоподъемника, заведя его в монтажный проем внутренней панели двери, совместив шпильки 12 его крепления и отверстия во внутренней панели двери, навинтив четыре гайки 10 с шайбами 11 и затянув их с моментом, обеспечивающим неподвижность соединения

*(головка 10, удлинитель и вороток из комплекта ключей типа 2336М-1 ГАРО).*

6.5. Подсоединить колодку 1 жгута проводов к колодке привода 2 стеклоподъемника.

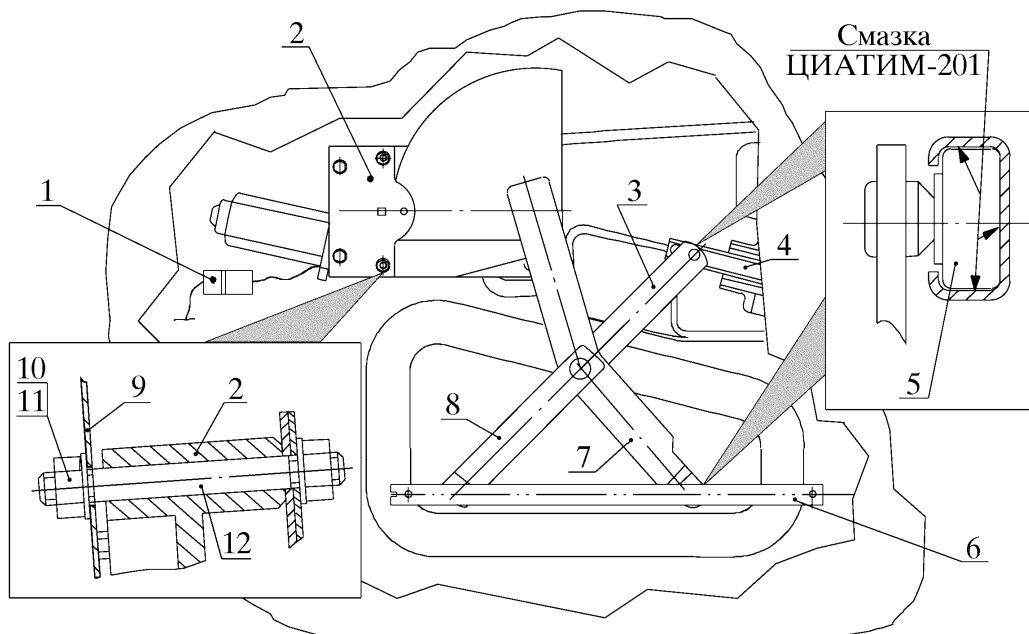


Рис. 6. Установка механизма стеклоподъемника левой передней двери:

1 - колодка жгута проводов; 2 - механизм стеклоподъемника; 3 - рычаг наружный механизма стеклоподъемника; 4 - кронштейн с кулисой нижней; 5 - ролик кулисы; 6 - кулиса верхняя; 7 - рычаг средний механизма стеклоподъемника; 8 - рычаг внутренний механизма стеклоподъемника; 9 - панель внутренняя двери; 10 - гайка; 11 - шайба; 12 - шпилька





|  |                    |  |           |              |
|--|--------------------|--|-----------|--------------|
| ТИ 37.102.25199.20077<br>от 20.05.2000 | ГАЗ-3111,<br>31113 | СТЕКЛОПОДЪЕМНИКИ ПЕРЕДНИХ<br>И ЗАДНИХ ДВЕРЕЙ. СНЯТИЕ-УСТАНОВКА | Лист<br>9 | Листов<br>11 |
|  |                    |  |           |              |

**6.6. Совместить отверстия в кронштейне 1 (рис.7) с отверстиями во внутренней панели 4 двери.**

Завинтить два болта 2 с шайбами 3 и затянуть их с моментом, обеспечивающим неподвижность кронштейна

*(головка 10, удлинитель и вороток из комплекта ключей типа 2336M-1 ГАРО).*

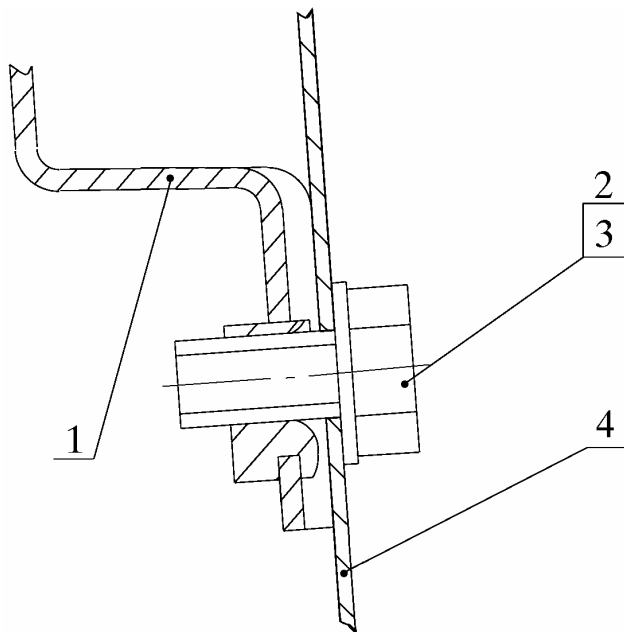


Рис. 7. Крепление кронштейна с кулисой нижней к внутренней панели двери:

1 - кронштейн с кулисой нижней; 2 - болт;  
3 - шайба; 4 - панель внутренней двери



|  |                    |  |            |              |
|--|--------------------|--|------------|--------------|
| ТИ 37.102.25199.20077<br>от 20.05.2000 | ГАЗ-3111,<br>31113 | СТЕКЛОПОДЪЕМНИКИ ПЕРЕДНИХ<br>И ЗАДНИХ ДВЕРЕЙ. СНЯТИЕ-УСТАНОВКА | Лист<br>10 | Листов<br>11 |
|  |                    |  |            |              |

**6.7. Вынуть клин, поддерживая стекло рукой, опустить стекло до совмещения**

Завинтить два винта 1 с шайбами 2 и затянуть их с моментом, обеспечивающим неподвижность соединения обоймы с кулисой

*(отвертка типа ГОСТ 17199-88).*

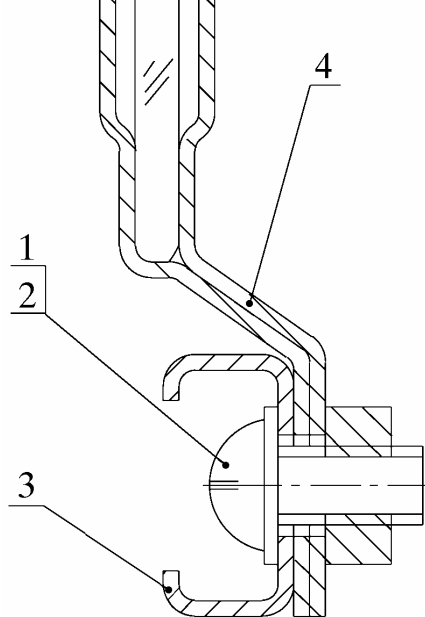


Рис. 8. Крепление обоймы опускаемого стекла к кулисе верхней:

1 - винт; 2 - шайба; 3 - кулиса верхняя; 4 - обойма опускаемого стекла

**6.8. Проверить работу стеклоподъемника**

6.8.1. Подсоединить колодку жгута проводов к выключателю стеклоподъемника (панель переключателей).

6.8.2. Опустить и поднять стекло нажатием переключателя стеклоподъемника.

Стекло должно перемещаться свободно, без заеданий, скрипа, проскакиваний, надежно держаться в любом положении.

6.8.3. Отсоединить колодку жгута проводов от выключателя стеклоподъемника.

6.8.4. Найти и устранить выявленные неисправности.

6.9. Установить обивку двери по п. 7.3 ТИ 37.102.25199.20075.

6.10. Установить стеклоподъемник передней правой двери по пп. 6.1 -6.9.

6.11. Предъявить автомобиль для контроля качества.



|  |                    |  |            |              |
|--|--------------------|--|------------|--------------|
| ТИ 37.102.25199.20077<br>от 20.05.2000 | ГАЗ-3111,<br>31113 | СТЕКЛОПОДЪЕМНИКИ ПЕРЕДНИХ<br>И ЗАДНИХ ДВЕРЕЙ. СНЯТИЕ-УСТАНОВКА | Лист<br>11 | Листов<br>11 |
|  |                    |  |            |              |

## **7. УСТАНОВКА СТЕКЛОПОДЪЕМНИКОВ ЗАДНИХ ДВЕРЕЙ**

7.1. Установить стеклоподъемники задних дверей по разделу 6 данной ТИ.

## **8. КОНТРОЛЬ КАЧЕСТВА**

8.1. Проверить качество выполнения не менее двух операций разделов 6 и 7.

8.2. Проверить работу стеклоподъемника одной из дверей по п. 6.8 по выбору контролирующего.

## **9. УСТРАНЕНИЕ ЗАМЕЧАНИЙ**

9.1. Устранить замечания, выявленные при контроле качества.